

KVALITATIVNÍ PODMÍNKY A POSUZOVÁNÍ IZOLAČNÍCH SKEL

1. Lhůty pro uplatnění reklamace

Zjištěné vady výrobků je nutné uplatnit v následujících lhůtách:

- a) Vady zjevné – neprodleně při převzetí zápisem do Předávacího protokolu.
- b) Vady zjištěné po převzetí – nejpozději do 15 dnů od převzetí dodávky (nečistoty na vnitřní straně izolačního skla, škrábance, jádrové vady).
- c) Vady skryté – nejpozději do 6 měsíců od převzetí dodávky. Jedná se o vady, které se mohou projevit po zabudování, nejčastěji koroze pokovení.
- d) Vady těsnění, výskyt kondenzačních par nebo prachu na vnitřní straně izolačního skla prokazatelně způsobené výrobcem izolačních skel po dobu 60 měsíců od převzetí dodávky.

2. Ošetření a péče o skla po montáži

Je třeba zajistit ochranu skla při svařování, řezání a broušení v blízkosti skla proti odletujícím jiskrák, protože hrozí poškození skla, tzv. perlový efekt natavených okují.

Taktéž je nutné chránit skla proti zašpinění materiály používanými na stavbě, jako vápno, penetrace, beton atd., z důvodu hrozícího nebezpečí poleptání skla.

V případě zašpinění chemikáliemi je nutné skla co nejrychleji vyčistit dostatečným množstvím čisté vody.

Také dlouhodobé působení znečištěné vody může vést k povrchovému poškození.

Izolační skla s meziskelní příčkou typu duplex nesmí být vystavena mrazům, v jehož důsledku může docházet ke konkávnímu prohnutí a následnému prasknutí skla.

3. Uživací podmínky izolačních skel

Aby zůstaly zachovány funkce izolačních skel, je třeba dodržet následující pokyny pro jejich užívání:

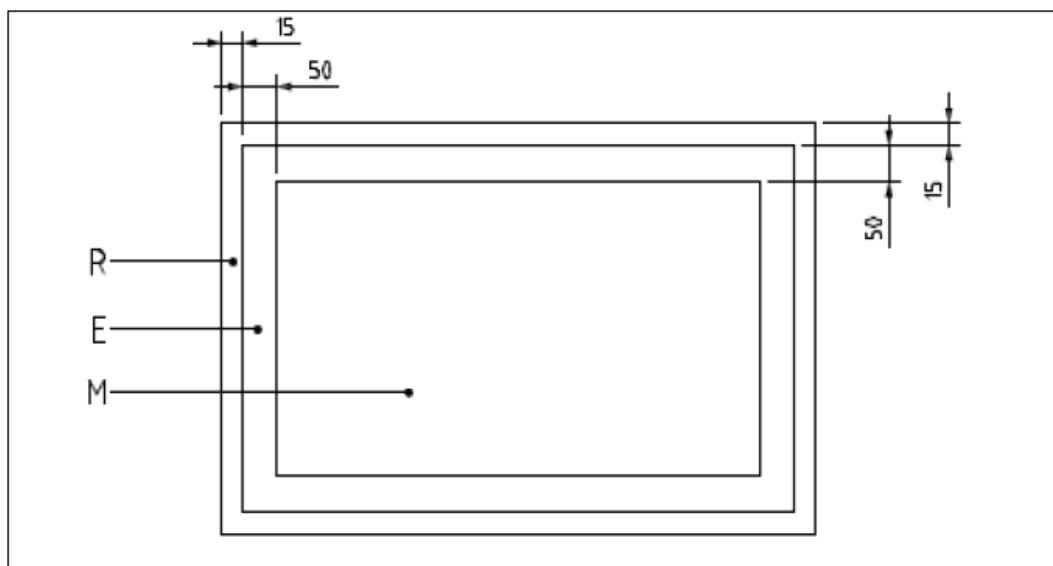
- skla pravidelně čistit podle pokynů pro výrobce čistících prostředků pro okna minimálně 1 x ročně
- minimalizovat riziko tepelného lomu. Hlavní rizikové faktory tepelného lomu jsou:
 - interiérové žaluzie
 - nerovnoměrné zastínění (strom, přesah střechy, okolní stavby a úpravy terénu ...)
 - polepy a jiné dekorace na ploše izolačního skla

- nejmenší přípustná vzdálenost oboustranného zatmelení obvodu izolačních skel od topných těles je 30 cm proti ploše skla za podmínek, že topné médium má teplotu max. 65 °C a je umožněno proudění vzduchu po celé ploše skla
- izolační skla budou funkční v teplotách běžných pro provoz budov
- izolační skla mohou být vystavena teplotě maximálně v rozsahu:
 - dlouhodobá stálost: sekundární tmel PU a PS: -35 °C až +70 °C

4. Vizualní kvalita izolačních skel

4.1. Podmínky prohlídky dle normy ČSN EN 1279-1

1. Tabule musí být prohlíženy v prostoru a nikoli v odrazu.
2. Vady nesmí být na tabuli označeny.
3. Izolační skla musí být pozorována ze vzdálenosti nejméně 3 m zevnitř směrem ven a při co nejkolmějším úhlu pohledu vůči povrchu skla po dobu nejvýše jedné minuty na m². Posouzení se provádí za podmínek difúzního denního světla (např. zatažené oblohy), bez přímého slunečního záření nebo umělého osvětlení.
4. Izolační skla posuzovaná zvenku, musí být prohlížena v nainstalovaném stavu s přihlédnutím k obvyklé pozorovací vzdálenosti minimálně 3 m. Úhel pohledu musí být co nejkolmější vůči povrchu skla.
5. Následující zóny prohlídky jsou definovány na obrázku níže



Obrázek 2 – Zóny tabule izolačního skla při posuzování vad

R – zóna o šířce 15 mm, obvykle krytá rámem nebo odpovídajícím utěsněním okraje v případě bezrámového zasklení
E – zóna podél okraje viditelné oblasti o šířce 50 mm
M – hlavní zóna

4.2. Terminologie vad

1. Bodová vada – sférické nebo kvazisférické narušení vizuální průhlednosti při pohledu přes sklo.
2. Deformační dvůr – místně deformovaná oblast, obvykle okolo bodové vady, kdy se vada nachází uvnitř tabule skla.

3. Nečistota – nečistotou je materiál, který zůstal na povrchu skla, a má tvar bodu nebo skvrny. Může být na skle nebo i ve skle.
4. Lineární/protáhlá vada – vada, která může být na skle nebo ve skle formou usazenin, skvrn nebo škrábů a která zaujímá určitou délku nebo plochu.
5. Skvrna – vada větší než bodová vada, často nepravidelného tvaru, částečně s různobarevnou strukturou
6. Shluk – nahromadění velmi malých vad připomínající skvrnu.
7. Vada hrany – vada, která se může vyskytnout na hraně tabule řezaných rozměrů v podobě zabíhající nebo vystupující vady a/nebo podlomu.
8. Přesazení – posunutí skel vůči sobě během výroby izolačního skla.

4.3. Izolační skla vyrobená ze dvou monolitických tabulí

4.3.1. Izolační skla vyrobená ze dvou monolitických tabulí – bodové vady

Tento typ vad zahrnuje neprůhledné tečky, bublinky a cizí tělíška („neroztavený kámen“). Mikrometrem, pokud to podmínky dovolí, s přesností na desetinu milimetru se změří největší rozměr (průměr nebo délka) těchto vad. Zaznamená se počet a rozměr bodových vad a jejich vztah ke třem kategoriím bodových vad.

Maximální počet bodových vad je stanoven v níže uvedené Tabulce 3.

ZÓNA	Velikost vady (\emptyset v mm)	Plocha tabule S (m ²)			
		S ≤ 1	1 < S ≤ 2	2 < S ≤ 3	3 < S
R	Všechny velikosti	bez omezení			
E	$\emptyset \leq 0,5$	bez omezení, pokud je deformovaná oblast menší než \emptyset 3 mm			
	$0,5 < \emptyset \leq 1$	přípustné, pokud je jich méně než 3 v jakékoli ploše o $\emptyset \leq 20$ cm			
	$1 < \emptyset \leq 3$	4	1 na metr obvodu		
	$\emptyset > 3$	nepřípustné			
M	$\emptyset \leq 0,5$	bez omezení, pokud je deformovaná oblast menší než \emptyset 3 mm			
	$0,5 < \emptyset \leq 1$	přípustné, pokud je jich méně než 3 v jakékoli ploše o $\emptyset \leq 20$ cm			
	$1 < \emptyset \leq 3$	2	3	5	$5 + 2/m^2$
	$\emptyset > 3$	nepřípustné			

Tabulka 3 – Přípustný počet bodových vad

4.3.2. Izolační skla vyrobená ze dvou monolitických tabulí – nečistoty

ZÓNA	Rozměry a druhy (\emptyset v mm)	Plocha tabule S (m ²)	
		$S \leq 1$	$1 < S$
R	Všechny velikosti	Bez omezení	
E	Body $\emptyset \leq 1$	Bez omezení	
	Body $1 < \emptyset \leq 3$	4	1 na metr obvodu
	Skvrny o $\emptyset \leq 17$	1	
	Body $\emptyset > 3$ a skvrny o $\emptyset > 17$	Maximálně 1	
M	Body $\emptyset \leq 1$	Maximálně 3 v každé ploše o $\emptyset \leq 20$ cm	
	Body $1 < \emptyset \leq 3$	Maximálně 2 v každé ploše o $\emptyset \leq 20$ cm	
	Body $\emptyset > 3$ a skvrny o $\emptyset > 17$	Nepřípustné	

Tabulka 4 – Přípustný počet bodových nečistot a skvrn

4.3.3. Izolační skla vyrobená ze dvou monolitických tabulí – Lineární / protáhlé vady

Tento typ vad zahrnuje vlasové a hrubé škráby. Vlasové škráby jsou přípustné za předpokladu, že netvoří shluky. Maximální přípustný počet lineárních / protáhlých vad je stanoven v níže uvedené tabulce 5.

ZÓNA	Jednotlivé délky (mm)	Celkový počet jednotlivých délek (mm)
R	Bez omezení	
E	≤ 30	≤ 90
M	≤ 15	≤ 45

Tabulka 5 – Přípustný počet lineárních / protáhlých vad

4.4 Izolační skla, která nejsou vyrobena ze dvou monolitických tabulí skla

Přípustný počet vad stanovený v 5.3.3. se zvyšuje o 25 % na každou další tabuli skla (u vícenásobných zasklení nebo u tabule vrstveného skla). Počet přípustných vad je vždy zaokrouhlen nahoru. Např. Izolační trojsklo vyrobené ze 3 monolitických tabulí skla: počet přípustných vad se násobí 1,25. Izolační dvojsklo vyrobené ze dvou vrstvených skel, každé tvořené dvěma skly: počet přípustných vad se násobí 1,5.

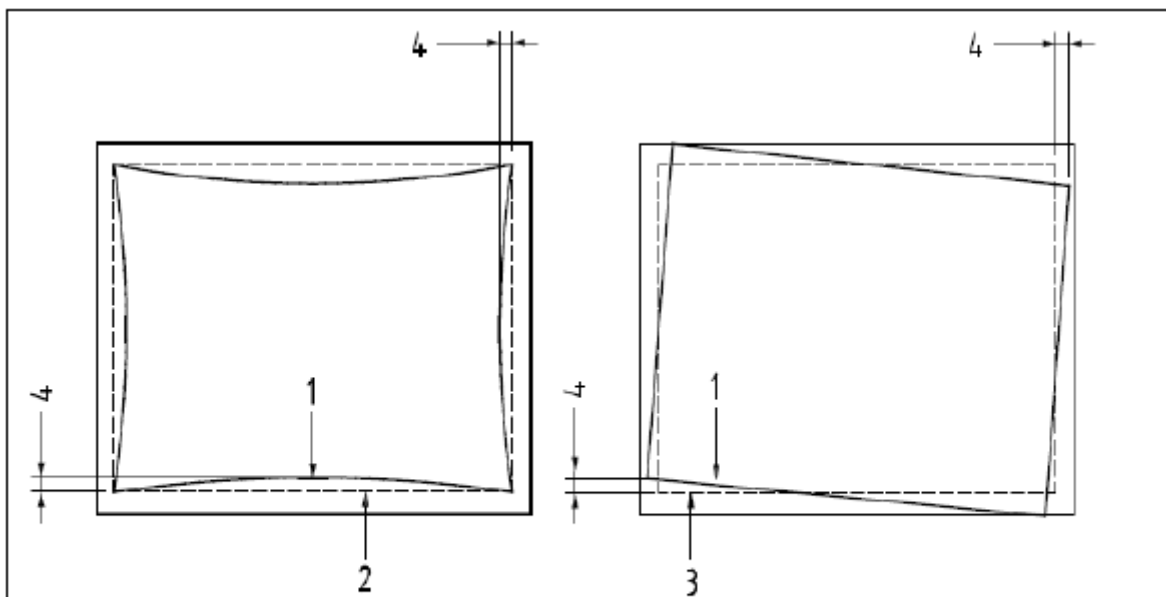
4.5 Viditelné oblasti spojů distančního profilu (rámečku) v izolačním skle

Ve viditelné oblasti spoje distančního rámečku, a tím i vně průhledové plochy skla, mohou být na skle i na distančním rámečku izolačního skla znatelné charakteristické prvky z výrobního procesu izolačního skla jako jsou špony, odřezky, malé nečistoty, kuličky vysoušedla apod... Tyto prvky nikterak neovlivňují funkčnost izolačního skla a jsou povoleny, pokud jsou nerozeznatelné ze vzdálenosti 3 m viz. odstavec 4.1.

Vytlačený butyl přes úroveň distančního rámečku je akceptován max. do 2 mm výšky přesahu v jakémoliv jeho délce.

4.6. Tolerance přímosti distančního prvku (rámečku)

U izolačních skel je tolerance přímosti distančního prvku 4 mm až do délky 3,5 m a 6 mm pro větší délky. Přípustná odchylka distančního prvku (prvků) vůči přímé rovnoběžné hraně skla nebo dalším distančním prvkům (např. ve trojskle) je 3 mm až do délky 2,5 m. Pro větší délky hrany je přípustná odchylka 6 mm. Pro nepravidelné tvary jako jsou zejména oblouky, křivky (nepravidelné oblouky např. skla vyráběna dle šablon) či ostré trojúhelníky se tyto odchylky přímosti a odchylky vůči rovnoběžné hraně skla distančního prvku musí předem domluvit s kupujícím.



Obrázek č. 2 - tolerance přímosti rámečku

1. distanční prvek
2. teoretický tvar distančního prvku
3. teoretická poloha distančního prvku
4. odchylka

5. Standardní provedení izolačních skel

5.1. Přehřívání meziskelního prostoru v izolačním trojskle

Vzhledem k možnému přehřívání v meziprostoru u trojskel je nutné k těmto okolnostem přihlídnout, a proto doporučujeme použít prostřední sklo kalené. Tento požadavek na prostřední sklo musí být uveden v objednávce. V případě, že dodaná skla budou praskat vlivem tepelného šoku bez předchozího vykalení, nebude případná reklamace uznána.

5.2. Orientace protislunečných skel (Stopsol, Antelio...) v izolačním skle

Umístění z exteriérové strany. Reflexní vrstva bude vždy na pozici č.1 (umístěna ven z meziskelního prostoru – exteriérová strana izolačního skla) pokud v objednávce nebude textovou poznámkou výslovně požadováno jinak (s uvedením pozice reflexní vrstvy).

6. Neodstranitelné vady skel

V následujících případech se jedná o fyzikální jevy, které nelze považovat za vadu izolačního skla.

6.1. Brewsterovy interferenční pásy

U izolačních skel mohou vzniknout interference ve formě spektrálních barev. Optické interference jsou charakteristickým jevem překrývání dvou nebo více světelných vln při setkání v jednom bodě. Vznikají náhodně a nedají se ovlivnit. Pokud povrchy tabule skla vykazují téměř dokonalou rovnoběžnost a jakost povrchů je vysoká, objevuje se u izolačního skla interferenční zbarvení. Jde o pásy proměnlivé barvy jako výsledek rozkladu světelného spektra. Pokud je zdrojem světla slunce, mění se barvy od červené po modrou.

6.2. Newtonovy interferenční prstence

Tento optický jev vzniká u izolačních skel, ve kterých se dvě tabule skla vlivem tepla k sobě přiblíží a vytvoří soustavou koncentrických barevných prstenců se středem v místě přiblížení skel.

6.3. Konkávní nebo konvexní prohnutí

Izolační skla mají uzavřený objem vzduchu, jehož stav je určen barometrickým tlakem. Po zabudování při změnách teploty a tlaku okolního vzduchu mohou vznikat krátkodobé konkávní nebo konvexní prohnutí jednotlivých tabulí provázená optickým zkreslením. Tento jev je fyzikální zákonitostí všech izolačních jednotek.

6.4. Anizotropie u tvrzených a tepelně zpevněných skel – „leopardí skvrny“

Některá zpracovaná skla vykazují také zbarvení charakteristické pro výrobek, např. tvrzené sklo nebo tepelně zpevněné sklo (EN 12150-1 nebo EN 1863-1). Vzniká u skla, které bylo ošetřeno tepelným zpracováním v kalící peci, která nemá důsledkem tohoto procesu 100% rovinnost povrchu. Rozdílnými zónami napětí vzniká dvojitý lom světelných paprsků v polarizovaném světle, zviditelňují se spektrálně barevné kruhy, zbarvené zóny známé někdy jako „leopardí skvrny“. Polarizované světlo se vyskytuje i v normálním denním světle. Množství polarizovaného světla závisí na počasí a na pozici slunce. Dvojlomný efekt je více znatelný při pohledu pod ostrým úhlem nebo při pohledu přes polarizační brýle.

6.5. Kondenzace na vnějších plochách (rosení)

Vnější kondenzace na izolačních sklech se může objevit jak uvnitř tak vně budovy a je způsobována změnami teploty a vlhkosti vnějšího prostředí.

6.6. Přírodní barva čirého skla

Číré sklo má velmi slabě zelený vzhled, zvláště na hranách. Stává se zřetelnějším, má-li sklo větší tloušťku.

6.7. Smáčivost skel

Smáčivost povrchu vnější strany izolačního skla může být rozdílná, např. kvůli obtisku válců, prstů, etiket, vyhlazovacím prostředkům apod. Při vlhkém povrchu skla způsobeném rosením, deštěm nebo vodou při čištění,

se může rozdílná smáčivost stát viditelnou. Tento efekt se dá odstranit aplikací vhodným čisticím prostředkem.

7. Izolační sklo s okrasnými meziskelními příčkami

7.1. Rizika použití meziskelních příček

Nelze zabránit důsledkům vyplývajícím ze změn délky meziskelních příček způsobených změnou teploty v meziskelní dutině. Odchytky od pravouhlosti v rozdělených polích je nutno hodnotit při zohlednění výrobních a montážních tolerancí. Vlivem změn délky meziskelní příčky může docházet k jejímu prohnutí. Doporučujeme příčky nad 1 m délky dělit (například křížením).

Z reklamací skla jsou obecně vyjmuty:

- drnčení meziskelních příček
- odlišné zbarvení skleněných tabulí
- růžové efekty u bílých příček v meziskelním meziprostoru
- praskání skleněných tabulí ve velkých nadmořských výškách
- nesouměrné umístění meziskelních rámečků do 2 mm
- butyl přesahující do meziskelního prostoru
- fenomény dilatace nalepovacích příček nebo jiných vizuálních vad technické nebo technologické povahy
- mechanická poškození skel s výjimkou reklamace bezprostředně při předání
- dilatace spár na koncích nalepovacích příček nebo jiných technicky pop. technologicky ovlivněných „vadách na kráse“

7.2. Kvalita meziskelních příček

7.2.1. *Maximální odchylka rastrů polí:*

- do 0,5 m délky +/-1,0 mm
 - do 1 m délky +/-2,0 mm
 - nad 1 m délky +/-3,0 mm
- Maximální odchylka křížových a ostatních spojů +/-1,5 mm

7.2.2. *Vzhledové vady meziskelních příček:*

Povolené:

- viditelný řez pilou
- odloupená fólie – v délce max.1 mm na hraně řezu
- fleky, škráby – do délky max. 2 mm

Nepovolené:

- zbytky ochranné fólie

7.3. Praskání skel, barevné fleky uvnitř izolačního skla

7.3.1. *Lom skel*

Přetížení nenadálým cizím působením, např. rána, náraz, tepelně indukované napětí nebo pohyby konstrukce rámu, příp. kontakty s konstrukcí při používání, mohou vést k lomu skla.

Pokud by bylo pnutí skla přítomno již před zpracováním, toto zpracování by nebylo možné. Lom opracovaných skel v důsledku rány nebo pnutí nepodléhá proto záruce ani nemůže být předmětem reklamace.

7.3.2. Tepelný (termální) šok

Praskání skla v důsledku tepelného šoku vzniká, když nerovnoměrným zahříváním, zastíněním nebo zakrytím dojde uvnitř okenní tabule k významným teplotním rozdílům vedoucím k extrémním tahovým pnutím a v konečném důsledku k praskání skleněných tabulí. Praskání skel v důsledku tepelného šoku není žádná výrobní vada skla ani vada výrobku a nepodléhá žádným zárukám ani nemůže být předmětem reklamací. U HS portálů je riziko tepelného šoku ještě výrazně vyšší.

Riziko tepelného šoku se rovněž zvyšuje jakýmkoliv dodatečnými povrchovými úpravami skel (polepy dekoračními nebo izolačními fóliemi, nanesením barev či laků apod). Případná reklamace takto upravených skel nebude uznána.

7.3.3. Nevytápěné budovy

Prodávající nedoporučuje instalaci izolačních skel do nevytápěných budov. Při smrštění plynu v dutině izolačního skla v důsledku náhlé změny vnější teploty může dojít k praskání skel.